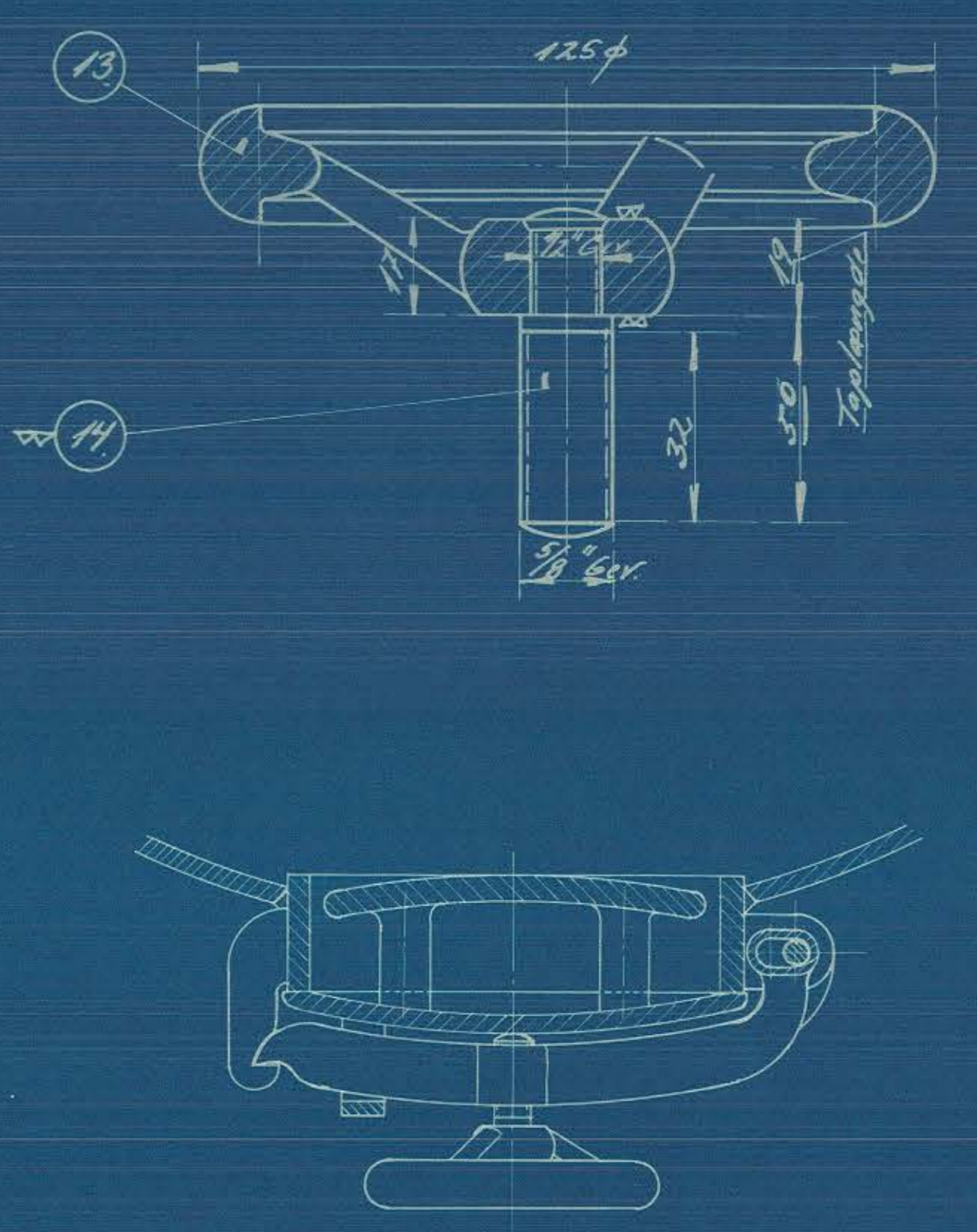
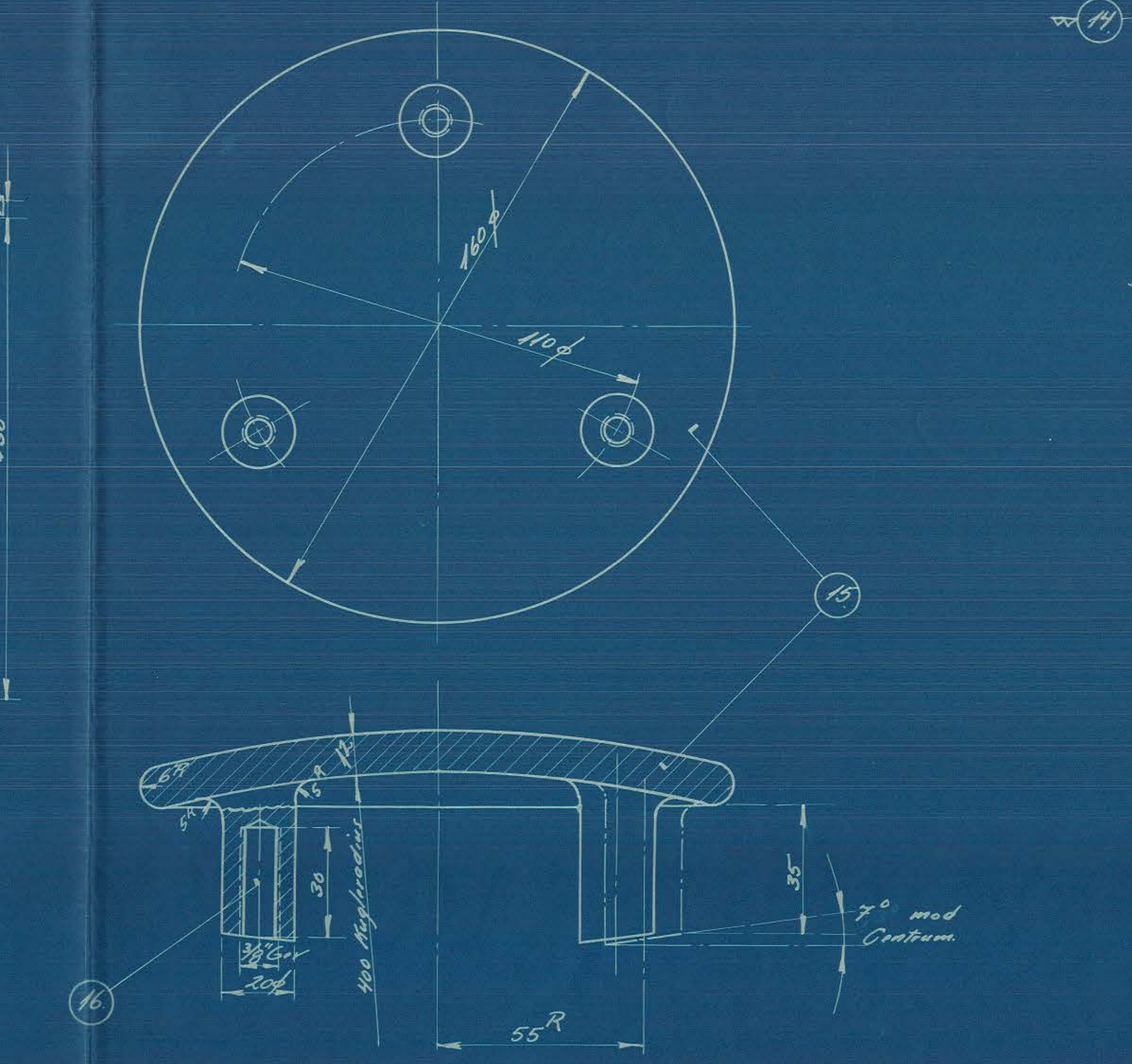
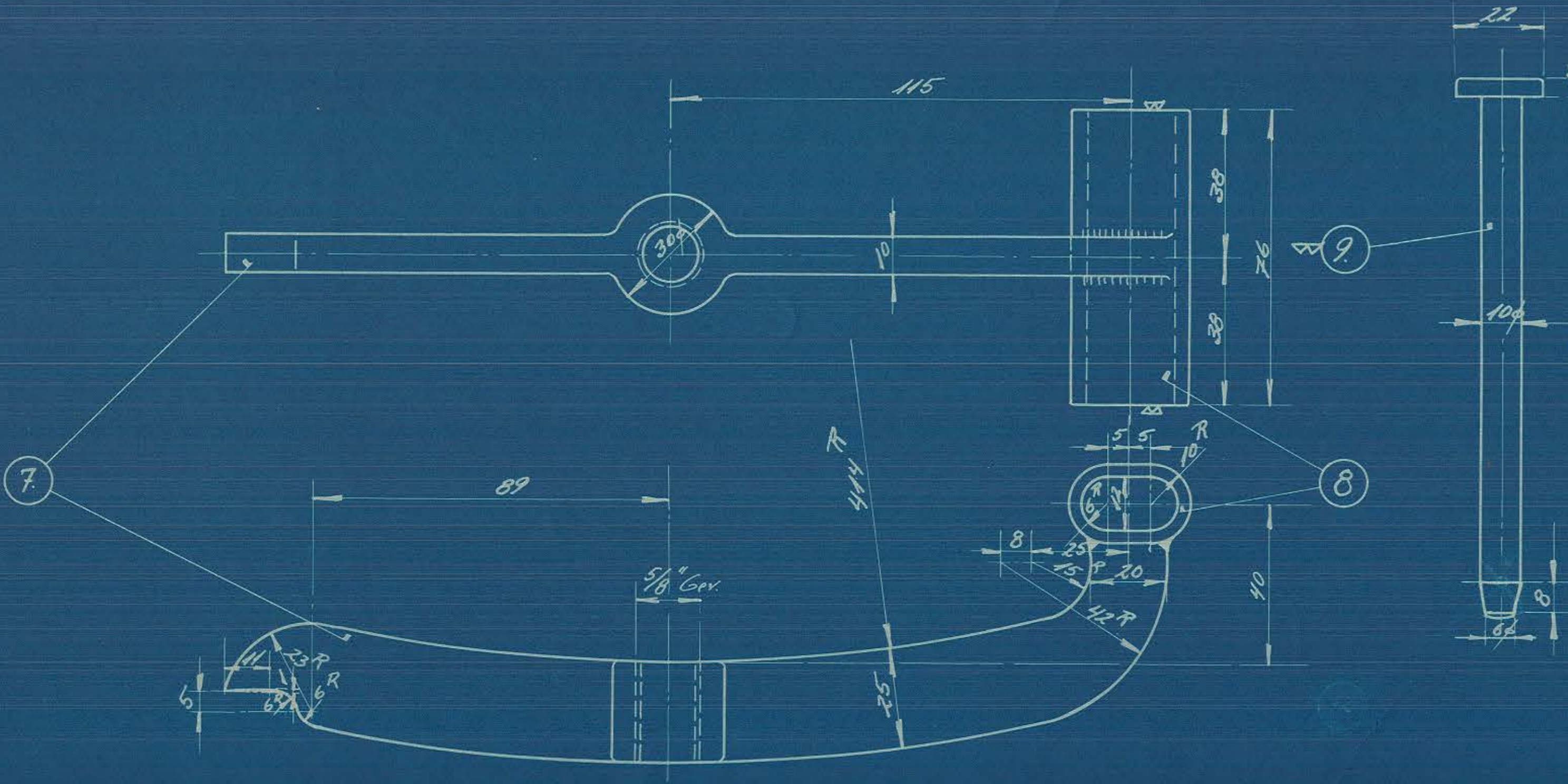
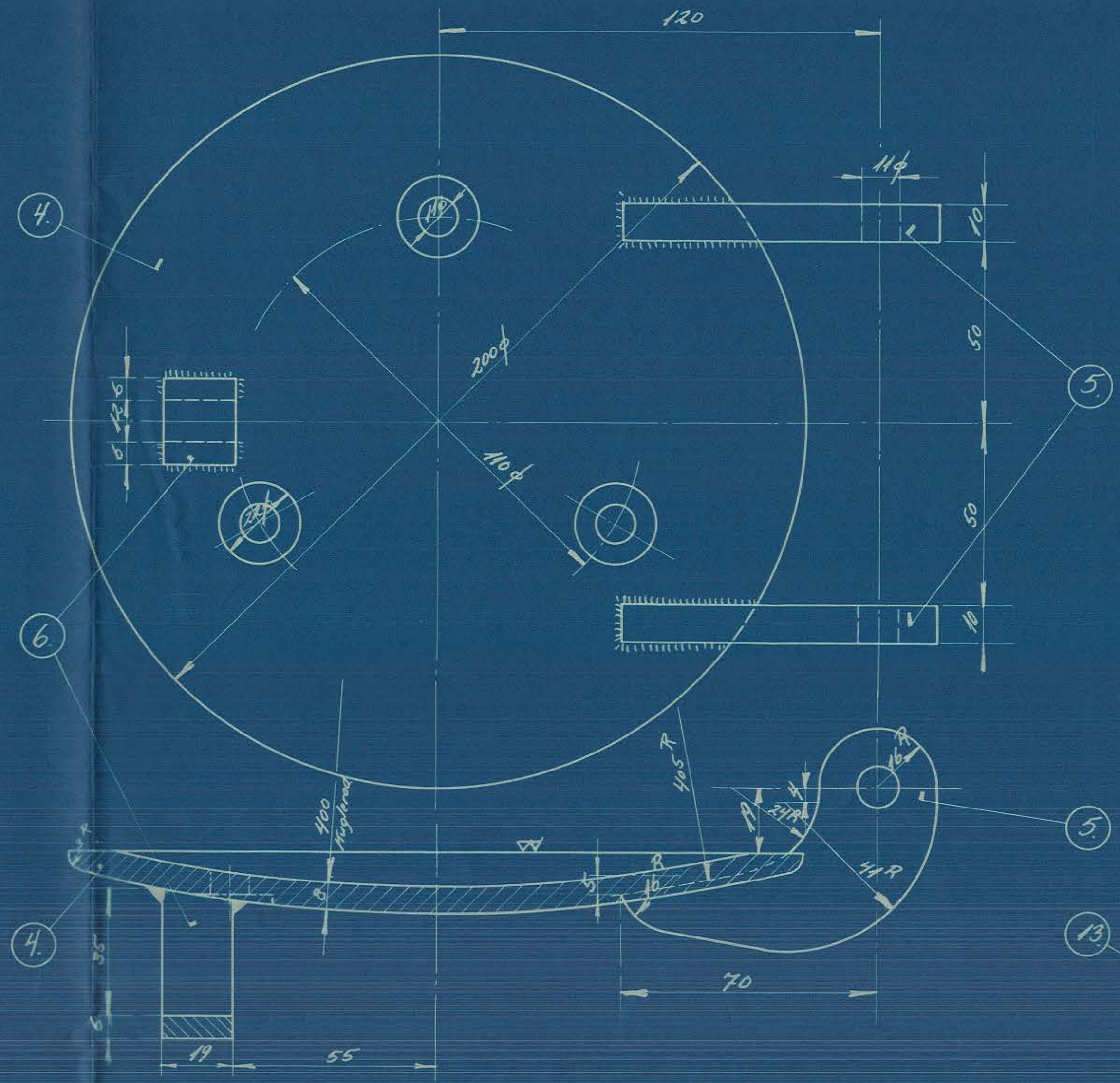
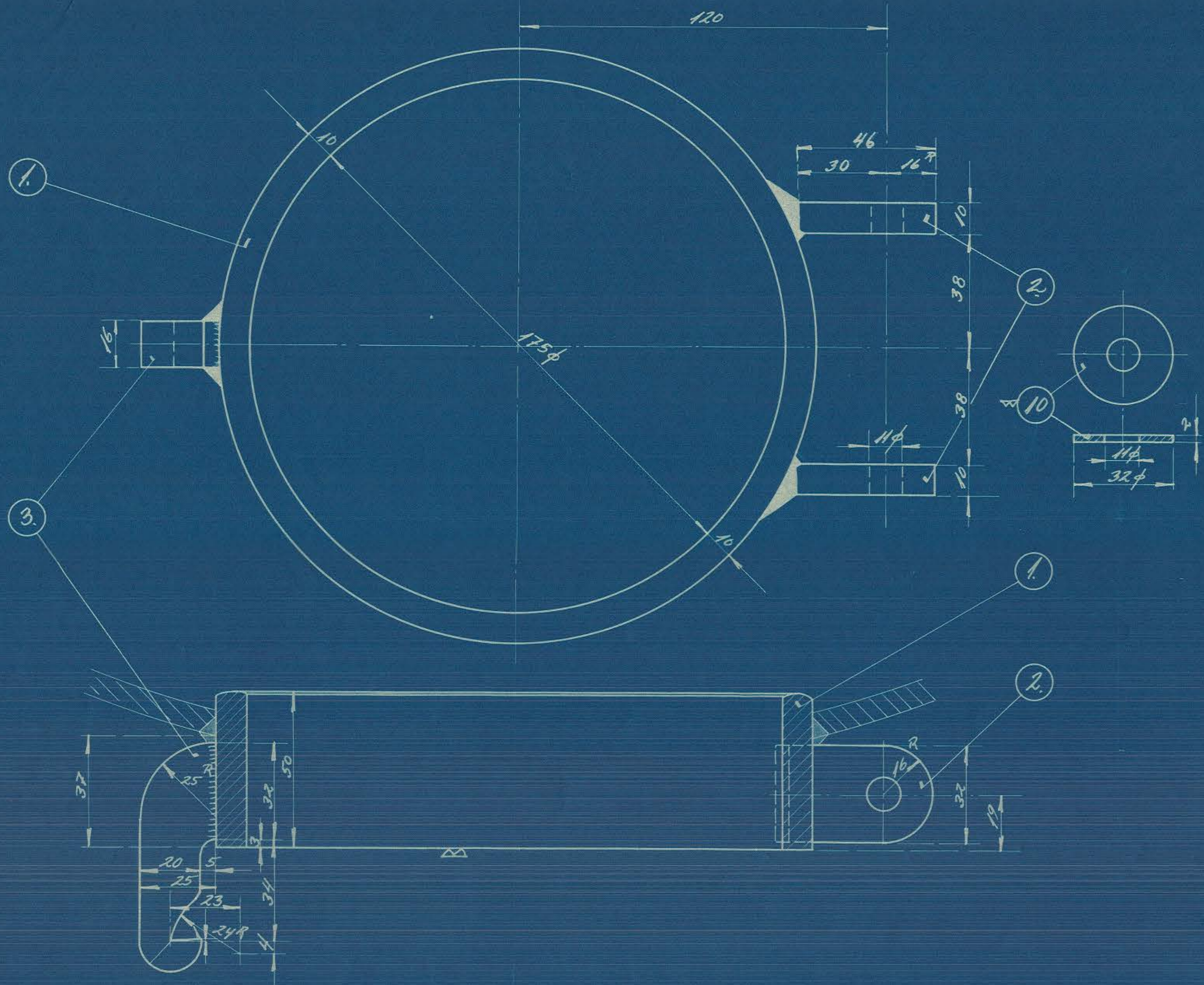


STYKLISTE NO 55933		INDHOLD	
NR	BETEGNELSE	MÅL	MATERIAL
1	1 Karm 175φ	Flg 110	2 1/2" x 3/8" x 800
2	2 Lapper	---	1 1/4" x 3/8" x 125
3	1 Hage	---	1 1/4" x 3/8" x 90
4	1 Dæksel 200φ	---	Plade 225x225x8
5	2 Hængster	---	Plade 125x125x10
6	1 Styr	---	1 1/4" x 3/8" x 125
7	1 Bjølle	---	1 1/4" x 3/8" x 325
8	1 Styr	Flg 110	3/4" x 100
9	1 Bolt	9.20	1φ x 150
10	2 Skiver	Flg 110	1 1/4" x 10
11	1 3/4" Spændehjelm	---	Mopexin
12	1 4mm Split	---	---
13	1 Håndhjul	Stål 10	M.C. 89
14	1 Spindel 3/8" Gør	9.10	3/8" φ x 60
15	1 Brandplade	Stål 12	100x120x2.85
16	3 Skrue 3/8" x 30	Flg 110	Mopexin



A/S FRICHS AARHUS	
Dieseldriftet Lohomotiv 188L	
Observationsdør	
Skædet	188L.2.15
Størrelse	1:1
Dato	1941-33